

COPYRIGHT © Hangzhou EZVIZ Software Co., Ltd. ALL RIGHTS RESERVED.

Any and all information, including, among others, wordings, pictures, graphs are the properties of Hangzhou EZVIZ Software Co., Ltd. (hereinafter referred to as "EZVIZ"). This user manual (hereinafter referred to as "the Manual") cannot be reproduced, changed, translated, or distributed, partially or wholly, by any means, without the prior written permission of EZVIZ. Unless otherwise stipulated, EZVIZ does not make any warranties, guarantees or representations, express or implied, regarding to the Manual.


About this Manual

The Manual includes instructions for using and managing the product. Pictures, charts, images and all other information hereinafter are for description and explanation only. The information contained in the Manual is subject to change, without notice, due to firmware updates or other reasons. Please find the latest version in the EZVIZ™ website (<http://www.ezvizlife.com>).

Revision Record

New release – January, 2021

Trademarks Acknowledgement

EZVIZ™, ™, and other EZVIZ's trademarks and logos are the properties of EZVIZ in various jurisdictions. Other trademarks and logos mentioned below are the properties of their respective owners.

Legal Disclaimer

TO THE MAXIMUM EXTENT PERMITTED BY APPLICABLE LAW, THE PRODUCT DESCRIBED, WITH ITS HARDWARE, SOFTWARE AND FIRMWARE, IS PROVIDED "AS IS", WITH ALL FAULTS AND ERRORS, AND EZVIZ MAKES NO WARRANTIES, EXPRESS OR IMPLIED, INCLUDING WITHOUT LIMITATION, MERCHANTABILITY, SATISFACTORY QUALITY, FITNESS FOR A PARTICULAR PURPOSE, AND NON-INFRINGEMENT OF THIRD PARTY. IN NO EVENT WILL EZVIZ, ITS DIRECTORS, OFFICERS, EMPLOYEES, OR AGENTS BE LIABLE TO YOU FOR ANY SPECIAL, CONSEQUENTIAL, INCIDENTAL, OR INDIRECT DAMAGES, INCLUDING, AMONG OTHERS, DAMAGES FOR LOSS OF BUSINESS PROFITS, BUSINESS INTERRUPTION, OR LOSS OF DATA OR DOCUMENTATION, IN CONNECTION WITH THE USE OF THIS PRODUCT, EVEN IF EZVIZ HAS BEEN ADVISED OF THE POSSIBILITY OF SUCH DAMAGES.

TO THE MAXIMUM EXTENT PERMITTED BY APPLICABLE LAW, IN NO EVENT SHALL EZVIZ'S TOTAL LIABILITY FOR ALL DAMAGES EXCEED THE ORIGINAL PURCHASE PRICE OF THE PRODUCT.

EZVIZ DOES NOT UNDERTAKE ANY LIABILITY FOR PERSONAL INJURY OR PROPERTY DAMAGE AS THE RESULT OF PRODUCT INTERRUPTION OR SERVICE TERMINATION CAUSED BY: A) IMPROPER INSTALLATION OR USAGE OTHER THAN AS REQUESTED; B) THE PROTECTION OF NATIONAL OR PUBLIC INTERESTS; C) FORCE MAJEURE; D) YOURSELF OR THE THIRD PARTY, INCLUDING WITHOUT LIMITATION, USING ANY THIRD PARTY'S PRODUCTS, SOFTWARE, APPLICATIONS, AND AMONG OTHERS.

REGARDING TO THE PRODUCT WITH INTERNET ACCESS, THE USE OF PRODUCT SHALL BE WHOLLY AT YOUR OWN RISKS. EZVIZ SHALL NOT TAKE ANY RESPONSIBILITIES FOR ABNORMAL OPERATION, PRIVACY LEAKAGE OR OTHER DAMAGES RESULTING FROM CYBER ATTACK, HACKER ATTACK, VIRUS INSPECTION, OR OTHER INTERNET SECURITY RISKS; HOWEVER, EZVIZ WILL PROVIDE TIMELY TECHNICAL SUPPORT IF REQUIRED. SURVEILLANCE LAWS AND DATA PROTECTION LAWS VARY BY JURISDICTION. PLEASE CHECK ALL RELEVANT LAWS IN YOUR JURISDICTION BEFORE USING THIS PRODUCT IN ORDER TO ENSURE THAT YOUR USE CONFORMS TO THE APPLICABLE LAW. EZVIZ SHALL NOT BE LIABLE IN THE EVENT THAT THIS PRODUCT IS USED WITH ILLEGITIMATE PURPOSES.

IN THE EVENT OF ANY CONFLICTS BETWEEN THE ABOVE AND THE APPLICABLE LAW, THE LATTER PREVAILS.

Cuprins

Prezentare generală	1
1. Conținutul pachetului	1
2. Noțiuni de bază	1
Obțineți aplicația EZVIZ	2
Pregătiri	3
1. Scoateți capacul.....	3
2. Îndepărtați banda izolatoare	3
Adăugare dispozitiv	3
1. Prima metodă: Adăugați prin scanarea codului QR.....	3
2. Metoda a doua: Adăugați de Gateway	4
Instalare	4
1. Montare pe perete de 1,8 m	4
2. Utilizare capac de protecție (opțional)	5
Operațiuni în aplicația EZVIZ	7
1. Pagina principală.....	7
2. Setări	7

Prezentare generală

1. Conținutul pachetului



Senzor PIR (1 buc.)



Capac de protecție (1 buc.)



Bandă cu două părți (1 buc.)



Știft (1 buc.)



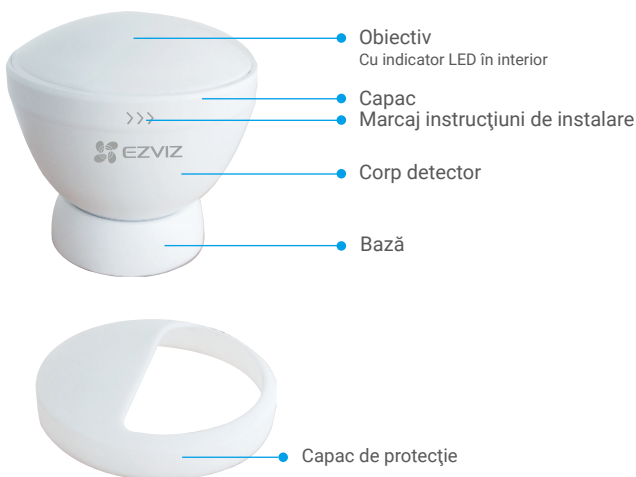
Informații de reglementare (1 buc.)



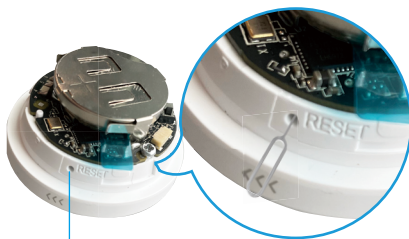
Ghid de pornire rapidă (1 buc.)

i Știft (pin) furnizat exclusiv pentru dispozitivul cu orificiu de resetare.

2. Noțiuni de bază



Denumire	Descriere
Indicator LED	<ul style="list-style-type: none">Albastru intermitent rapid: Detectorul intră în modul de adăugare a dispozitivului.Albastru intermitent rapid de 3 ori: Schimbarea modului de lucru.Albastru timp de 1 secundă: Semnalul PIR a declanșat / trezit dispozitivul apăsând butonul REȘETARE / alarma de manipulare declanșată.
Capac de protecție	Fixați-l pe obiectiv pentru a limita raza de detecție.



Orificiu RESETARE
Structura 1 (cu orificiu de resetare)



Buton RESETARE
Structura 2 (cu buton de resetare)

Denumire	Descriere
Orificiu de resetare (buton de resetare)	<p>Utilizați creionul tactil pentru a ține apăsat orificiul RESETARE timp de 2 secunde (Dacă dispozitivul are un buton de resetare, țineți apăsat butonul RESETARE timp de peste 5 secunde), iar dispozitivul va intra în modul de adăugare a dispozitivului.</p> <p>Apăsăți de două ori pentru a schimba modul de lucru (intervalul dintre cele două apăsări ar trebui să fie mai mic de 1 secundă).</p> <ul style="list-style-type: none"> • Mod Energy-saving activat (implicit) Detectați obiecte la fiecare 1 minut. • Mod Energy-saving dezactivat / Mod Debug Detectați obiecte la fiecare 10 secunde. <p>*După conectarea cu succes la rețea, dispozitivul intră în modul debug; după 5 minute, dispozitivul intră automat în modul de economisire a energiei (energy-saving).</p>

Obțineți aplicația EZVIZ

1. Conectați telefonul mobil la Wi-Fi (sugerat).
2. Descărcați și instalați aplicația EZVIZ căutând „EZVIZ” în App Store sau Google Play™.
3. Lansați aplicația și înregistrați un cont de utilizator EZVIZ.

	
Aplicația EZVIZ	
	

i Dacă ați folosit deja aplicația, asigurați-vă că este cea mai recentă versiune. Pentru a afla dacă este disponibilă o actualizare, accesați magazinul de aplicații și căutați "EZVIZ".

Pregătiri

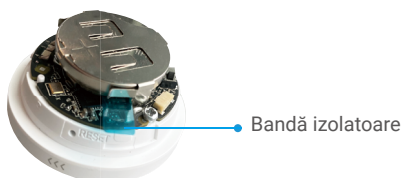
1. Scoateți capacul

Scoateți capacul detectorului rotindu-l în sens invers acelor de ceasornic, așa cum se arată în figura de mai jos.



2. Îndepărtați banda izolatoare

Țineți apăsat bateria, apoi scoateți banda izolatoare a bateriei.



Structura 1 (cu orificiu de resetare)



Structura 2 (cu buton de resetare)

- După îndepărtarea benzii de izolație, înainte de efectuarea oricăror operații, așteptați aproximativ 2-3 minute, ceea ce va face performanța de detectare PIR mai stabilă.
- Când nivelul bateriei este scăzut, notificarea bateriei descărcate va fi împinsă în aplicația EZVIZ pentru a vă reaminti să înlocuiți bateriile.
- Dacă trebuie să înlocuiți bateriile, vă rugăm să cumpărați baterii de tip CR2450 620mAh.
- Când înlocuiți bateriile, vă rugăm să introduceți cu partea pozitivă orientată în sus.
- Păstrați-vă mâinile uscate și curate atunci când atingeți placa de circuit.

Adăugare dispozitiv

- Detectorul trebuie utilizat împreună cu poarta inteligentă de acces EZVIZ (denumită în continuare „poartă de acces”). Vă rugăm să adăugați poarta de acces la EZVIZ Cloud, apoi adăugați detectorul la poarta de acces prin următoarele două metode.

1. Prima metodă: Adăugați prin scanarea codului QR

1. Conectați-vă la contul dvs. prin intermediul aplicației EZVIZ, atingeți pictograma de adăugare a dispozitivului și apoi va fi afișată interfața de scanare a codului QR.
2. Scanați codul QR din partea interioară a capacului sau din manualul de utilizare, apoi adăugați detectorul la poarta de acces.



3. Rotiți capacul în sensul acelor de ceasornic până când marcajul instrucțiunilor de instalare și sigla EZVIZ sunt aliniate.

2. Metoda a doua: Adăugați de Gateway

i Când adăugați detectorul prin poarta de acces, plasați detectorul cât mai aproape de aceasta.

1. Faceți gateway-ul să intre în modul de adăugare a dispozitivului, conform instrucțiunilor din manualul de utilizare al gateway-ului
2. Utilizați creionul tactil pentru a apăsa orificiul RESETARE aproximativ 2 secunde (Dacă butonul inteligent are un buton de resetare în loc de orificiu de resetare, țineți apăsat butonul de resetare timp de 5 secunde) până când indicatorul de pe detector devine albastru intermitent, iar apoi detectorul va intra în modul de adăugare.
3. Detectorul va fi adăugat automat la poarta de acces, iar indicatorul LED va fi oprit.
4. Rotiți capacul în sensul acelor de ceasornic până când marcajul instrucțiunilor de instalare și sigla EZVIZ sunt aliniate.

Instalare

i Detectorul poate fi pus pe masă sau poate fi lipit pe locul în care doriți prin banda față-verso din partea de jos a detectorului. Următoarele poziții de instalare și unghiuri sunt doar pentru referință.

1. Montare pe perete de 1,8 m

i Pentru un efect mai bun de detectare, vă rugăm să faceți ca partea cu marcajul de instrucțiuni de instalare și logo-ul EZVIZ să fie orientat spre sol, așa cum se arată în figura de mai jos.

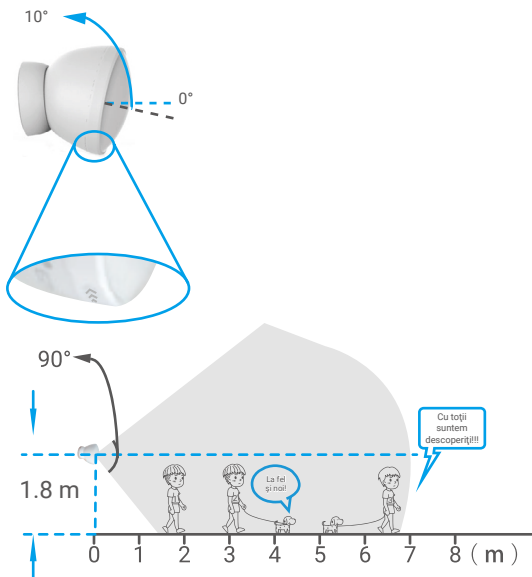


Fig. 1 Vedere laterală a domeniului de detectare

- După ce ați instalat detectorul, trebuie să reglați unghiul detectorului pentru a obține un interval de detecție adecvat.
- Unghiul de detecție al detectorului este de 90° vertical și orizontal.
- Detectorul ar trebui să fie plasat cu fața către o zonă în care oamenii trec deseori și nu ar trebui să existe obstacole în fața detectorului.
- Nu instalați detectorul în locuri cu lumină solară intensă sau în locuri în care temperatura se schimbă foarte mult (în apropierea condițiilor de aer, frigider, ventilatoare electrice, cuptoare, ferestre și multe altele).
- Înainte de a lipi detectorul, curățați mai întâi suprafața. Nu lipiți detectorul pe pereții vopsiți cu var.

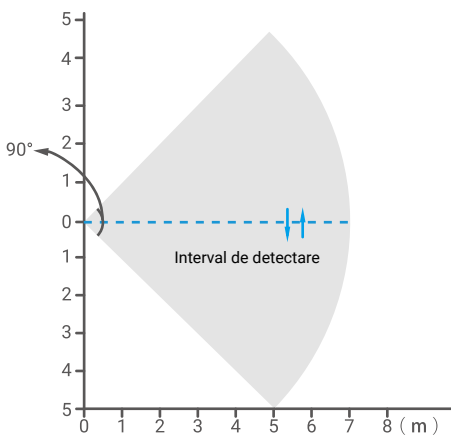


Fig. 2 Vedere de sus a intervalului de detecție

2. Utilizare capac de protecție (opțional)

- Pentru un efect mai bun de detecție, vă rugăm să faceți ca partea cu marcajul de instrucțiuni de instalare și logo-ul EZVIZ să fie orientat spre sol, așa cum se arată în figura de mai jos.

Capacul de protecție poate fi utilizat în situații precum cele de mai jos:

- Pentru a preveni alarmele false produse de animalele de companie.

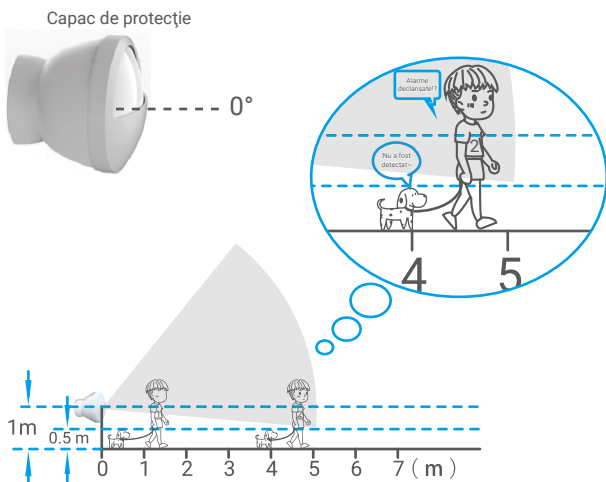


Fig. 1 Vedere laterală a domeniului de detectare

- Capacul de protecție va împiedica o parte a detectorului să retragă radiația termică emisă de obiecte în mișcare, limitând astfel raza de detecție a detectorului. Acest lucru poate preveni alarmele false produse în special de animalele de companie.
- Dacă aveți animale de companie, înălțimea de instalare = înălțimea animalului + 0,5 m; dacă înălțimea animalului de companie $\leq 0,5$ m, înălțimea de instalare recomandată este de 1 m.
- După utilizarea capacului de protecție, distanța maximă de detecție a detectorului este de 5 m.
- Interval mic de detecție a așteptărilor.
- Pentru un efect mai bun de detecție, vă rugăm să faceți ca partea cu marcajul de instrucțiuni de instalare și logo-ul EZVIZ să fie orientat spre sol, așa cum se arată în figura de mai jos.

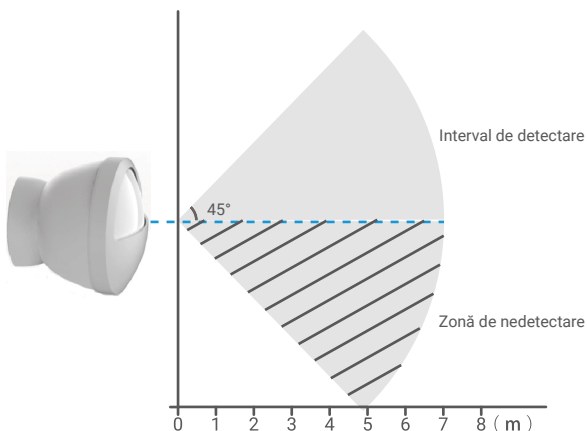


Fig. 2 Vedere de sus a intervalului de detecție

Operațiuni în aplicația EZVIZ

i Interfața aplicației poate fi diferită din cauza actualizării versiunii, iar interfața aplicației pe care ați instalat-o pe telefon va prevala.

1. Pagina principală

Lansați aplicația EZVIZ, deschideți pagina de pornire a gateway-ului aferent, puteți gestiona detectorul după cum este necesar pe pagină.

Log (Conectare)	Jurnalul de detecție al detectorului.
Dismiss (Respingeți)	Ștergeți alarmele detectorului.

2. Setări

Parametru	Descriere
Device Name (Nume dispozitiv)	Personalizați numele dispozitivului dvs.
Alarm Settings (Setările alarmei)	Puteți seta parametrii de notificare după cum este necesar.
Linkage Camera (Camera de legătură)	Selectați camera dvs. pentru a vă conecta la detector. Odată conectată, camera se va întoarce în direcția când s-a produs o detecție umană.
Energy-saving Mode (Mod de economisire a energiei)	Apăsați de două ori pentru a schimba modul de lucru (intervalul dintre cele două apăsări ar trebui să fie mai mic de 1 secundă). <ul style="list-style-type: none">• Factory Mode (Mod din fabrică): Detectați obiecte în fiecare 10 secunde.• Energy-saving Mode (Mod de economisire a energiei): Detectați obiecte în fiecare 1 minut.
Related Devices (Dispozitive conexe)	Puteți vedea gatewayul conectat la detector.
Device Information (Informații despre dispozitiv)	Aici puteți vedea informațiile despre dispozitiv.
Share (Distribuire)	Partajați dispozitivul.
Delete Device (Ștergere dispozitiv)	Atingeți pentru a șterge detectorul din EZVIZ Cloud.