



ПОЖАРОИЗВЕСТИТЕЛ ТОЧКОВ ТОПЛИНЕН ДИФЕРЕНЦИАЛЕН

ТИП **FD 8020**
ПАСПОРТ 03-8020-12-10



1293-CPD-0213



1293



CONVENTIONAL RATE OF RISE HEAT DETECTOR

TYPE **FD 8020**
INSTRUCTION MANUAL 03-8020-12-10



1293-CPD-0213



1293

ОБЩО ОПИСАНИЕ

Пожароизвестителят е предназначен за откриване на пожар в ранния стадий на неговото развитие при скорост на нарастване на температурата, по-голяма от зададената или при превишаване на определена максимална температурата на охраняваната среда. Принципът на работа на пожароизвестителя се основава на изменение на омическото съпротивление на термистор при промяна на околната температура. FD8020 се монтира на основи серия 8000.

Пожароизвестителят (фиг.1) се състои от печатна платка и камера с термистор (поз.4), монтирани в пластмасов корпус (поз.5).

Двата светодиода (поз.3) позволяват видимост на 360° и дават информация за състояния:

-**Покой** - светодиодите не светят;

-**Тревога** - светодиодите светят непрекъснато.

ТЕХНИЧЕСКИ ХАРАКТЕРИСТИКИ

Захранващо напрежение	(10-30)V DC
Консумиран ток в състояние "Покой"	40 µA/22,5V DC
Консумиран ток в състояние "Тревога"	
- с основа тип 8000 или 8000D	8 mA/10V DC; 25mA/30VDC
- с основа тип 8000R, 8000DR или 8000L	18 mA/10V DC; 55mA/30V DC
Температурен клас	A2R (съгласно EN 54-5:2000) или BR
Охранявана площ	кръг с диаметър 10 m (съгласно EN54)
Височина на монтажа	до 8 m (съгласно EN54)
Изход в състояние "Тревога" (клема RI/KL)	за RI 31 или RI 31S
Степен на защита	IP 43
Работен температурен диапазон	от минус 10°C до 55°C
Устойчивост на относителна влага	(93±3)% при температура 40°C
Габаритни размери с основа	Ø100 mm, h 47 mm
Тегло на пожароизвестителя с основа 8000	0,100 kg
Тип на свързващата основата линия	двупроводна, с ключожен или многожичен изолиран проводник
Сечение на свързващия проводник	(0,8-1,5) mm ²

МОНТАЖ

Пожароизвестителят се използва с основа тип **8000** (стандартна), **8000D** (с Шотки диод), **8000R** (с релеен изход), **8000DR** (с Шотки диод и резистор 510Ω) или **8000L** (с резистор 510Ω). Те се доставят като отделни изделия и предварително се закрепват на желаното място чрез дюбели и винтове. Електрическият монтаж на необходимите за инсталацията компоненти се извършва по примерната схема на **фиг. 2**. Препоръчва се използването на кабелни кракчици.

Пожароизвестителят се поставя върху основата (фиг.1,поз.1) и се завърта по посока на часовниковата стрелка до попадане в направлявящите канали (фиг.1,поз.2). Завърта се до упор (фиг.3.1). Изрежете на основата и корпуса трябва да съвпадат (фиг.3.2).

Заклучване на пожароизвестителя (фиг.4). Преди монтажа се отделя ключа (поз.3) от основата и се изрязва реброто (поз.1) на заключващия палец (поз.2).

Свяляне на заключен към основата пожароизвестител. Ключът се поставя в изреза (поз.4) и се притиска навътре, като същевременно пожароизвестителят се завърта обратно на часовниковата стрелка. Ключът се изважда и завъртането на пожароизвестителя продължава в същата посока до освобождаване от основата.

ТЕСТВАНЕ

Пожароизвестителят се тества след монтаж като част от пожароизвестителната система на обекта или при извършване на техническо обслужване в следната последователност:

1. Подава се захранващо напрежение на пожароизвестителната линия, към която е свързан тествания пожароизвестител, от пожароизвестителната централа или допълнителен токоизточник 24V DC/0,1A.
2. След една минута, изпалвайки топлинен тестер, се въздейства върху пожароизвестителя. Той трябва да се установи в състояние "Тревога" след не повече от 30s.
3. Прекъсва се кратковременно захранващото напрежение на пожароизвестителната линия, към която е свързан тествания пожароизвестител или се подава команда за нулиране от пожароизвестителната централа. Пожароизвестителят трябва да се установи в състояние "Покой".

ТЕХНИЧЕСКО ОБСЛУЖВАНЕ

Извършва се от оторизирано лице и включва следните дейности:

1. Външен оглед за видими механични повреди - ежемесечно
 2. Тестване в реални условия - ежемесечно
 3. *Профилактично почистване на замърсяване от прах - 6 месеца
- *Пожароизвестителят се сваля от основата. Сваля се капачката на корпуса (фиг.1,поз.6). Термисторът и камерата се почистват от прах с малка четка.

ГАРАНЦИОННИ ЗАДЪЛЖЕНИЯ

Гаранционният срок е 36 месеца от датата на продажбата. Фирмата-производител гарантира нормалната работа на пожароизвестителя при условие, че са спазени изискванията за експлоатация от настоящия паспорт. Фирмата-производител не носи гаранционни задължения за неизправности, предизвикани от механични въздействия, използване на изделието не по предназначение или при изменения и модификации, извършени след производството. Фирмата-производител носи гаранционна отговорност само за повредите в пожароизвестителя, предизвикани по вина на самата фирма.

GENERAL DESCRIPTION

The fire detector is designed for early warning of a fire condition upon reaching a rate of rise of the temperature or fixed temperature threshold in the protected premises. The principle of functioning of the fire detector is based on the ohmic resistance alteration in the thermistor as a result of the ambient temperature change. FD8020 is fitted on bases series 8000.

The fire detector (fig.1) consists of a printed circuit board and a chamber with thermistor (pos.4), fixed in a plastic body (pos.5).

Both LED indicators (pos.3) allow range of visibility 360° and provide information for the status:

-**Standby mode** - the LEDs are not lit;

-**Alarm condition** -the LEDs produce continuous light.

TECHNICAL DATA

Supply voltage	(10-30)V DC
Current consumption in Standby Mode	40 µA/22,5V DC
Current consumption in Alarm Condition	
- with base type 8000 or 8000D	8mA/10VDC; 25mA/30VDC
- with base type 8000R, 8000DR or 8000L	18mA/10VDC; 55mA/30VDC
Temperature class	A2R (complies with EN 54-5:2000) or BR
Protected area	circle with 10 m diameter (EN 54)
Height of mounting	up to 8 m (complies with EN 54)
Output in Alarm Condition (RI/KL terminal)	for RI 31 or RI 31S
Degree of protection	IP 43
Operational temperature range	minus 10°C - plus 55°C
Relative humidity resistance	(93±3)% at 40°C
Dimensions, base included	Ø100 mm, h 47mm
Weight, base included	0,100 kg
Type of the connecting line to the base	two-wire, a single-core or multi-core insulated wire
Cross section of the connecting wire	(0,8-1,5) mm ²

INSTALLATION

The fire detector operates with bases type **8000** (standard), **8000D** (with Schottki diode), **8000R** (with relay output), **8000DR** (with Schottki diode and resistor 510 Ω) or **8000L** (with resistor 510 Ω). They are delivered separately and are fixed on the desired place in advance by means of pins and screws. The electrical connection of the components necessary for the installation is done according to the schematic diagram on **fig.2**. It is recommended cable shoes to be used.

The fire detector is placed on the base (fig.1, pos.1). It is rotated clockwise until reaching the guiding grooves (fig.1, pos.2). It is rotated until rest (fig.3.1). The slots of the base and the body should match (fig.3.2).

Locking of the fire detector (fig.4). Before installation, the key (pos.3) is detached from the base and the rib (pos.1) of the locking click (pos.2) is cut out.

Removing of a fire detector locked to the base. Insert the key into the slot (pos.4) push in as in the same time the fire detector is rotated anticlockwise. Remove the key and continue to rotate the fire detector in the same direction until it is released from the base.

TESTING

The fire detector is tested after installation as a part of the site's fire alarm system or with maintenance activities, following this order:

1. Voltage is supplied to the fire alarm line, to which the tested fire detector is connected, from the Fire Control Panel or auxiliary power supply unit 24V DC/0,1A.
2. After one minute, it is activated the fire detector using a heat tester. It should enter Alarm condition within 30s.
3. A reset command is sent from the Fire Control Panel or is interrupted briefly the supply voltage to the fire alarm line, to which the tested fire detector is connected. It should enter Standby mode.

SERVICE SCHEDULE

It is done by authorized personnel and includes the following activities:

- | | |
|---|------------------|
| 1. Inspection for visible physical damage | - monthly |
| 2. Testing in real conditions | - monthly |
| 3. *Preventive dusting | - every 6 months |

*The fire detector is removed from the base. The body cover (fig.1, pos.6) is removed. The chamber and the thermistor are dusted with a small brush.

WARRANTY

The warranty period is 36 months from the date of sale.

The manufacturer guarantees the normal operation of the fire detector providing that the requirements set herein have been observed.

The manufacturer does not bear warranty liabilities for damages caused through accidental mechanical damage, misuse, adaptation or modification after production. The manufacturer bears warranty liabilities for damages in the fire detector caused through manufacturer's fault only.

ОБЩЕЕ ОПИСАНИЕ

Пожарный извещатель предназначен для обнаружения пожара на ранней стадии развития, когда температура окружающей среды или скорость ее нарастания превышает заданное пороговое значение. Принцип действия пожарного извещателя основан на изменении омического сопротивления термистора в зависимости от температуры окружающей среды. FD8020 монтируется на основаниях серии 8000.

Пожарный извещатель (рис.1) состоит из печатной платы и камера с термистором (поз.4), помещенных в пластмассовый корпус (поз.5).

Два светодиода (поз.3) обеспечивают зону видимости в 360° и отображают состояние устройства:

-**Покой** - светодиоды не светятся;

-**Тревога** - светодиоды светятся непрерывно.

ТЕХНИЧЕСКИЕ ХАРАКТЕРИСТИКИ

Напряжение питания	(10-30)V DC
Потребляемый ток в состоянии "Покой"	40 µA/22,5V DC
Потребляемый ток в состоянии "Тревога"	
- с базой типа 8000 или 8000D	8 mA/10VDC; 25mA/30VDC
- с базой типа 8000R, 8000DR или 8000L	18 mA/10VDC; 55mA/30VDC
Температурный класс	A2R (согласно EN 54-5:2000) или BR круг с диаметром 10 м (согласно EN 54) до 8 м (согласно EN 54)
Охраняемая площадь	для RI 31 или RI 31S
Высота места установки	IP 43
Выход в состоянии "Тревога" (клемма RI/KL)	с минус 10°C до 55°C
Степень защиты	
Рабочий температурный диапазон	
Устойчивая работоспособность при относительной влажности	(93±3)% и температуре 40°C
Габаритные размеры с основанием	Ø100 mm, h 47mm
Масса пожарного извещателя с основанием	0,100 kg
Тип подключения связывающей линии к основанию	двухпроводный, одножильный или многожильный изолированный провод (0,8-1,5) mm ²

Сечение соединительного провода

МОНТАЖ

Пожарный извещатель используется совместно с основаниями (базами) типа **8000** (стандартная), **8000D** (с диодом Шоттки), **8000R** (с релейным выходом), **8000DR** (с диодом Шоттки и резистором 510 Ω) или **8000L** (с резистором 510 Ω). Они устанавливаются отдельно и закрепляются в нужном месте с помощью дюбелей и винтов. Электрическое подключение необходимых для установки компонентов производится в соответствии с предвставленной схемой (рис.2). При подключении проводов рекомендуется использовать кабельные наконечники.

Для установки на основание пожарный извещатель прикладывается к основанию (рис.1, поз.1) и поворачивается по направлению часовой стрелки до попадания в направляющие пазы (рис.1, поз.2). Затем поворачивается до упора (рис.3.1). При этом прорези на основании и корпусе извещателя должны совпасть (рис.3.2).

Запирание пожарного извещателя (рис.4). Перед установкой извещателя из основания удаляется ключ (поз.3) и вырезается ребро (поз.1) запорного пальца (поз.2).

Снятие запорного в основании пожарного извещателя. Ключ вставляется в прорезь (поз.4), надавливается внутрь, и одновременно с этим пожарный извещатель поворачивается в направлении против часовой стрелки. Затем ключ вынимается из прорези, а пожарный извещатель поворачивается в том же направлении до его отделения от базы.

ТЕСТИРОВАНИЕ

Пожарный извещатель проверяется на работоспособность после его монтажа как часть системы пожарной сигнализации на объекте или при проведении технического обслуживания в следующей последовательности:

1. На шлейф пожарной сигнализации, к которому подключен тестируемый пожарный извещатель, подать напряжение питания. Напряжение питания может подаваться от пожарной централи или от отдельного источника питания 24V DC/0,1A.
2. Через минуту после подачи напряжения с помощью теплового тестера осуществить воздействие на пожарный извещатель, в результате чего не позднее чем через 30 секунд пожарный извещатель должен перейти в состояние "Тревога".
3. На несколько секунд прекратить подачу напряжения на шлейф пожарной сигнализации, к которому подключен тестируемый пожарный извещатель или подать команды "Сброс" от пожарной централи. Пожарный извещатель должен перейти в состояние "Покой".

ТЕХНИЧЕСКОЕ ОБСЛУЖИВАНИЕ

Делается оторизированным лицом и включает следующие деятельности:

1. Внешний осмотр для выявления видимых механических повреждений - ежемесячно
2. Проверка работоспособности в реальных условиях - ежемесячно
3. Профилактическая очистка от пыли - раз в 6 месяцев

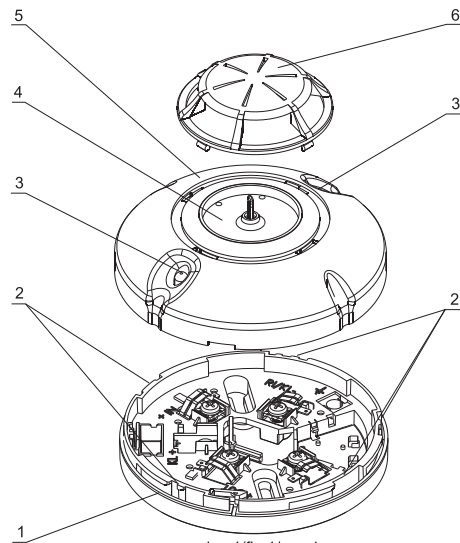
*Пожарный извещатель снимается с основанием. Потом снимается крышка корпуса (рис.1, поз.6). Очистка от пыли термистора и камеры производится кисточкой.

ГАРАНТИЙНЫЕ ОБЯЗАТЕЛЬСТВА

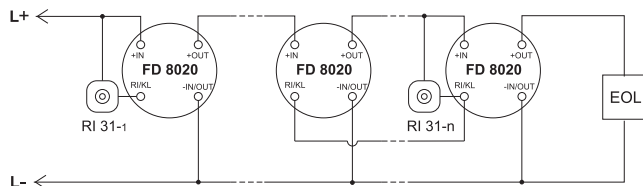
Гарантийный срок - 36 месяцев от даты продажи.

Фирма-производитель гарантирует нормальную работу пожарного извещателя при соблюдении инструкции по эксплуатации, указанных в настоящем паспорте.

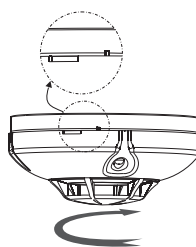
Фирма-производитель не несет гарантийной ответственности в случае неисправностей, причиненных механическими воздействиями на изделие, при использовании устройства не назначению, а также при изменениях и модификациях устройства, совершенных после его производства. Фирма-производитель несет гарантийную ответственность только за неисправности в пожарном извещателе, возникшие по вине производителя.



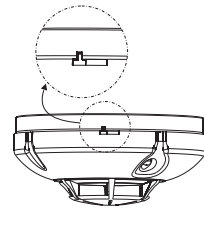
фиг.1/fig.1/рис.1



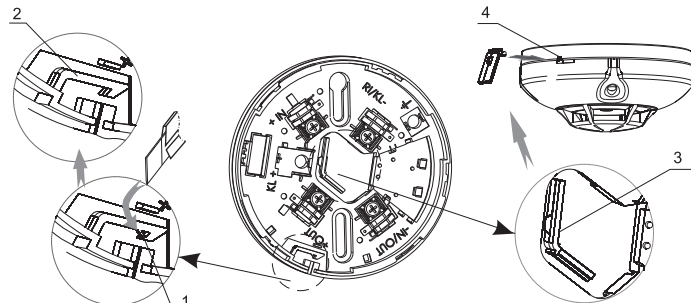
фиг.2/fig.2/рис.2



фиг.3.1/fig.3.1/рис.3.1



фиг.3.2/fig.3.2/рис.3.2



фиг.4/fig.4/рис.4